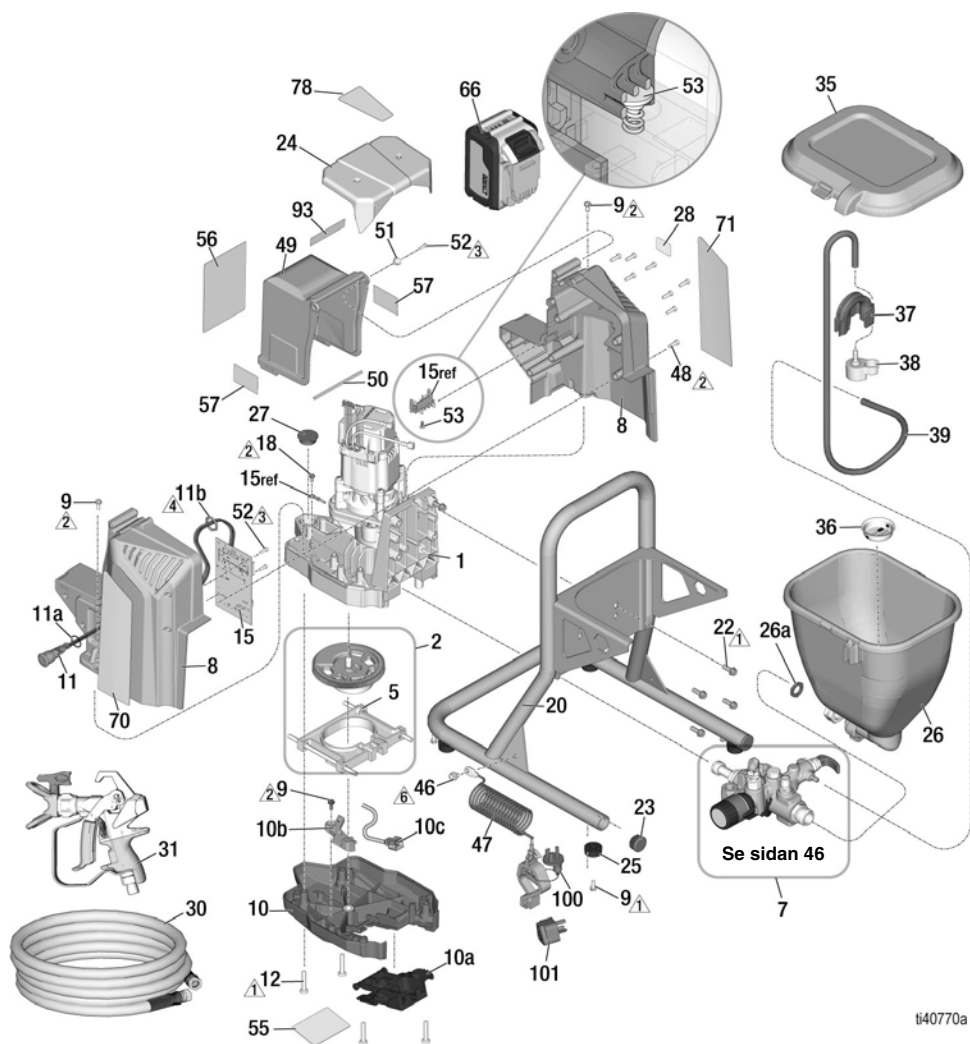


Reservdelar, GX19 och GX FF bärbar spruta

Reservdelar, GX19 och GX FF bärbar spruta med behållare

Ref.	Moment	Ref.	Moment	Ref.	Moment
1	12-14 N•m (110-120 in-lb)	4	4-5 N•m (35-45 in-lb)		
2	2,4-4 N•m (30-35 in-lb)	5	2,6-3 N•m (23-27 in-lb)		
3	0,9-1,1 N•m (8-10 in-lb)	6	9-10,2 N•m (80-90 in-lb)		



ii40770a

Reservdelar, GX19 och GX FF bärbar spruta

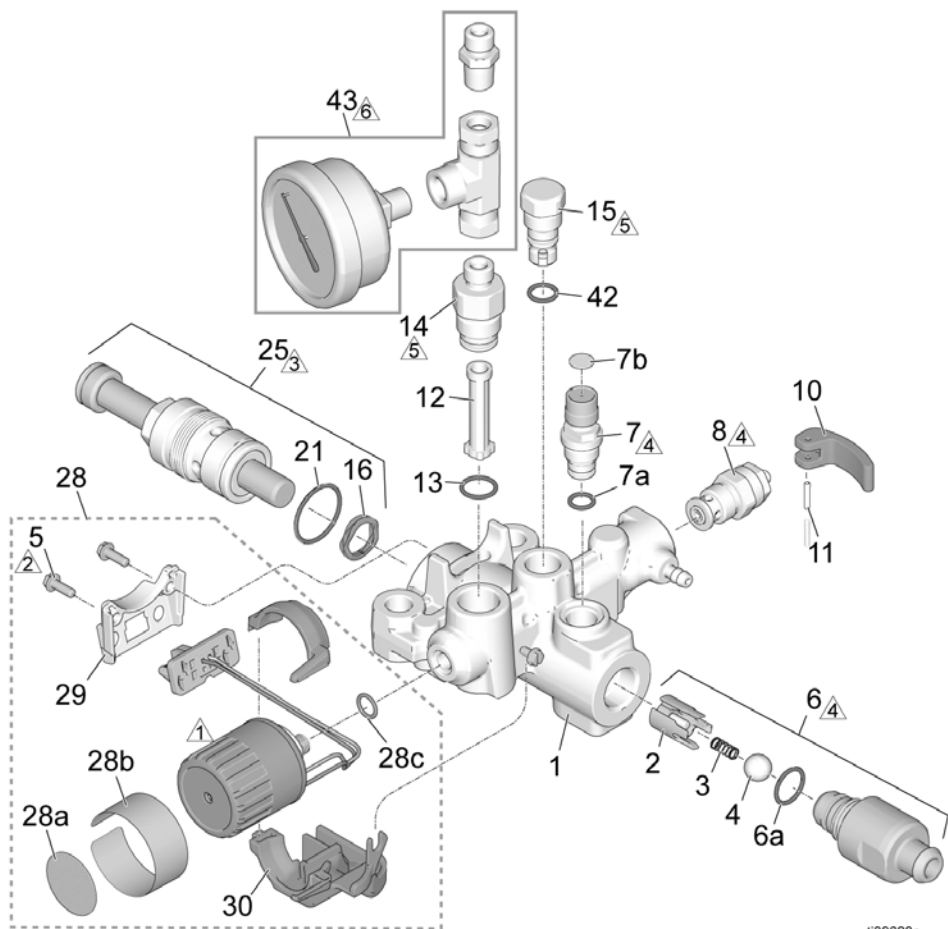
Reservdelslista, GX19 och GX FF bärbar spruta med behållare

Ref.	Del	Beskrivning	Antal	Ref.	Del	Beskrivning	Antal	
1	20A066	SATS, motor, drivenhet	1	51	20A010	KNAPP, dörrgångjärn	1	
2	17J863	SATS, växel och ok, <i>inkluderar 5</i>	1	52	119236	SKRUV, maskin, torx, plant huvud	3	
5	175864	SATS, ok	1	55		ETIKETT, identifikation	1	
7	17J909	SATS, pump, behållare	1	56 ▲		ETIKETT, säkerhet, varning	1	
8		SATS, hölje, motor, <i>inkluderar 9, 48 och etiketter</i>	1	20A795		Modell 25U341		
	20A944	NA/ANZ-modeller 25U341, 25U855		20A480		Modellerna 25U466, 25U570		
	20A945	EMEA/UK-modeller 25U466, 25U570		20B081		Modell 25U855		
9	118444	SKRUV, sexkantshuvud	7	59		LADDARE, snabb, DEWALT (visas ej)	1	
10	17J866	KÅPSATS, främre, <i>inkluderar 9, 10a, 10b, 10c, 12</i>	1	20A165		60 V, USA/CA, modell 25U341		
10a	17F233	KÅPA, pump, låsning	1	20A166		54 V, EMEA/UK (modellerna 25U466, 25U570)		
10b	17F262	KÅPA, ledning	1	20A167		54V, ANZ, modell 25U855		
10c	128551	KABEL, PC, bygel	1	66		BATTERI, DEWALT	1	
11	19D610	BRYTARE, ON/OFF	1	20A162		60 V, USA/CA, modell 25U341		
11a		O-RING, strömbrytare	1	20A163		54 V, EMEA/UK (modellerna 25U466, 25U570)		
11b		Mutter, strömbrytare	1	20A164		54V, ANZ, modell 25U855		
12	115478	SKRUV, maskin, torx, maskinhuvud	1	70		ETIKETT, höger, GX19	1	
15	20A542	SATS, styrkort, <i>inkluderar 18, 52</i>	1	20A857		Modellerna 25U341, 25U855		
18	115498	SKRUV, maskin, spår sexkanthuvud	1	20A861		Modellerna 25U466, 25U570		
20	17H426	RAM	1	71		ETIKETT, vänster, GX19	1	
22	260212	SKRUV, sexkantshuvud	4	20A856		Modellerna 25U341, 25U855		
23	120151	Hållare, plugglock	2	20A860		Modellerna 25U466, 25U570		
24	17H593	KÅPA, ventilerat hölje	1	78	20A858	ETIKETT, överst, GX19, sladdlös	1	
25	17K640	DÄMPARE, fötter	4	93		ETIKETT, A+ service	1	
26	17J244	SATS, behållare, 1,5 gallon, <i>inkluderar 26a, 35</i>	2	17P924		Modell 25U341		
26a	115099	LÅSBRICKA, slang	1	17P925		Modellerna 25U570, 25U466, 25Y855		
27	175819	PLUGG	1	100	25U295	ADAPTER, jord, uttag	1	
28	16D576	ETIKETT, tillverkad i USA	1	101	16H592	ADAPTER, plugg, jordad, modellerna 25U466, 25U570	1	
30	214698	SLANG, 3/16 tum x 7,5 m (25 fot)	1		16H835	ADAPTER, plugg, jordad, AS3112/ANZ, modell 25U855	1	
31	19Y443	PISTOL, contractor PC, compact	1			ADAPTER, kontakt, jordad, UK, modell 25U570 (visas ej)	1	
35	17H417	TANKLOCK	1	110	16H593	ADAPTER, UK ström, modell 25U570 (visas ej)	1	
36	112133	SIL, behållare	1		111	124507	ADAPTER, UK ström, modell 25U570 (visas ej)	1
37	17H419	KLÄMMA, dräneringsslang	1	▲	222385	KORT, medicinska föreskrifter (visas ej), NA/EMEA	1	
38	244035	DEFLEKTOR, hulling	1	▲	17A134	KORT, medicinska föreskrifter (visas ej), ANZ	1	
39	17K336	DRÄNERINGSRÖR, <i>inkluderar 37, 38</i>	1					
46	112798	SKRUV, gänga, sexkanthuvud	1					
47	237686	LEDNING, jordning med klämma	1					
48	115477	SKRUV, maskin, torx, plant huvud	8					
49	20A544	SATS, dörr, batteri, <i>inkluderar 51, 52</i>	1					

▲ Reservsäkerhetsetiketter, -skyltar och -kort kan fås kostnadsfritt.

Pumpenhet

Ref.	Moment	Ref.	Moment
△1	16 - 18 N•m (140-160 in-lb)	△4	25 - 28 N•m (220-250 in-lb)
△2	30 - 37 N•m (270-330 in-lb)	△5	36 - 43 N•m (320-380 in-lb)
△3	40 - 48 N•m (30-35 in-lb)	△6	20 - 25 N•m (180-220 in-lb)



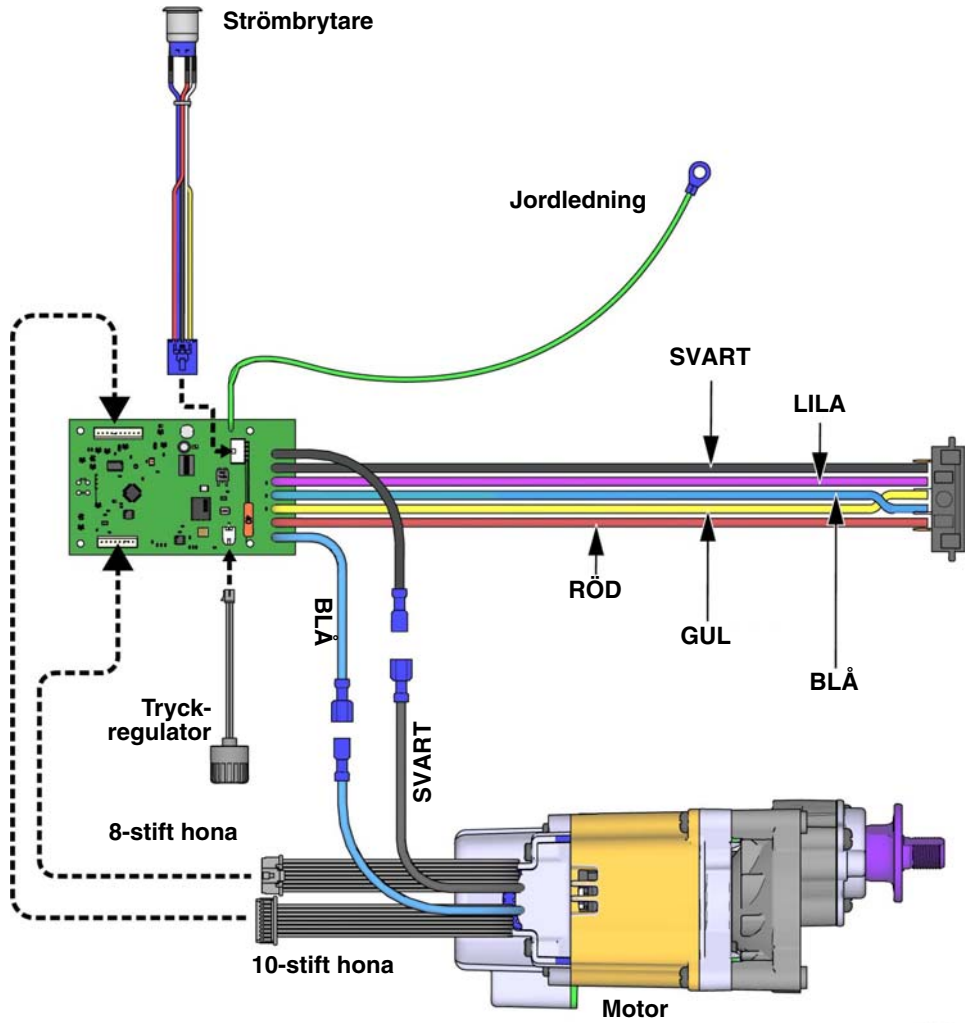
ti39628a

Pumpenhet, dellista

Ref.	Del	Beskrivning	Antal	Ref.	Del	Beskrivning	Antal
1		HUS, pump	1	13	120776	TÄTNING, O-ring	1
	17G447	GX21-modeller på stativ		14	24Y327	SATS, reparationsutlopp, inkluderar 12 och 13	1
	17H605	GX19-modeller med behållare		15	17J880	RESERVEDELSSATS, utloppsventil, inkluderar 42	1
2	17D364	GUIDE, kula	1	16	128323	FJÄDER, ventil	1
3	128336	FJÄDER, spiral	1	21	16D531	TÄTNING, O-ring	1
4	105445	KULA, 0,5 tum	1	25	24Y472	RESERVEDELSSATS, kolvpump, inkluderar 16, 21	1
5	117501	SKRUV, maskin, spår, HWH	2			SATS, tryckregulator, inkluderar 5, 28a, 28b, 28c, 29, 30	1
6		INLOPPSHUSSATS <i>inkluderar 2, 3, 4, 6a</i>	1	28a	20A474	ETIKETT, regulator	1
	17J876	GX21-modeller på stativ		28b	20A475	ETIKETT, regulator	1
	17J924	GX19-modeller med behållare		28c	106555	O-ring	1
6a	124582	TÄTNING, O-ring	1	29	17F227	FÄSTE, elektrisk anslutning	1
7	17J878	SATS, PushPrime, <i>inkluderar 7a, 7b</i>	1	30	17J882	SATS, skydd, ledning	1
7a	16P303	TÄTNING, O-ring	1	42	122486	TÄTNING, O-ring	1
7b	17K420	ETIKETT, PushPrime	1	43		MODUL, enhet, tryckmätare	1
8	17J925	SATS, dräneringsventil, <i>inkluderar 9, 10, 11</i>	1		17K219	GX21-modeller på stativ	
10	15Y185	VENTILHANDTAG, dränering	1		16X147	GX19-modeller med behållare	
11	111600	STIFT, spårat	1				
12	288747	FILTERSATS <i>(finns inte på alla modeller)</i>	1				

Kopplingschema

Kopplingschema



i39598a